

Инструменты, которые могут понадобиться при сборке



Примечания:

1. Мебель изготавливается из ДСП I и III сортов, в связи с этим возможны незначительные дефекты на невидимых поверхностях деталей.
2. Изготовитель оставляет за собой право вносить изменения в конструкцию изделия, не ухудшающие их потребительские свойства, без отображения в паспорте на изделие.
3. Обращаем Ваше внимание! Оттенки цветов рисунков и материалов (ЛДСП, Плёнка ПВХ, отделка и др.), могут незначительно отличаться от рисунков каталога, изображений на сайте, а также при комплектации изделий из разных партий.

ГАРАНТИИ ИЗГОТОВИТЕЛЯ

Гарантия на мебель составляет 24 месяца.

Претензии по качеству и комплектности мебели принимаются в пределах гарантийного срока по месту покупки. Для выполнения предприятием - изготовителем гарантийных обязательств, выявления несоответствий и установления причин их возникновения необходимо сохранить и предоставить:

- 1) части упаковки с наклеенными этикетками, номером партии или роостером (или их фотографии);
- 2) фотографии распечатанных упаковок, где обнаружен заводской брак деталей;
- 3) фотографии узлов, деталей собираемого изделия, если заводской брак обнаружен до сборки и в процессе сборки.

Не являются гарантийным случаем:

Различные повреждения деталей и узлов изделий (бой, сколы, царапины, расслоения, оплавление, набухание ЛДСП и др.), возникшие в результате перевозки самовывозом, самостоятельной сборки, нарушений правил эксплуатации. Замена деталей и узлов изделий, не попадающих под гарантийный случай, производится за дополнительную оплату.

Наша мебель прослужит Вам годы, если Вы будете соблюдать несколько простых правил:

ПРАВИЛА ЭКСПЛУАТАЦИИ

ВНИМАНИЕ! Во избежание несчастных случаев во время эксплуатации рекомендуем закрепить изделие к стене. Для разных материалов стен требуются различные крепления, используйте крепёжные средства, подходящие для материала стен в вашем доме.

1. Использовать изделие только по своему функциональному назначению.
2. Располагать изделия на расстоянии не менее 50 см от отопительных приборов.
3. Содержать изделия в сухих проветриваемых помещениях при температуре от +8° С до +50° С и относительной влажности воздуха от 45 % до 70%.
4. Избегать попадания на изделие прямых солнечных лучей и атмосферных осадков.
5. Удалять пыль с поверхности мягкой сухой тканью.
6. Для чистки мебели от загрязнений использовать специальные средства по уходу за мебелью или слабый мыльный (спиртовой) раствор с последующей протиркой сухой тканью.
7. При попадании влаги на изделие незамедлительно протереть поверхность сухой мягкой тканью.
8. При ослаблении крепежной фурнитуры во время эксплуатации мебели, необходимо подтянуть винты, шурупы, болты.

Категорически запрещается:

1. Передвигать, ударять, ронять на поверхности тяжелые, твердые предметы, чтобы не вызвать механические повреждения.
2. Допускать контакт изделия с горячими предметами.
3. Длительный контакт поверхности изделия с влагой.
4. Контакт изделия с кислотами, щелочами, растворителями и прочими химическими веществами, способными нанести вред изделию.
5. Применять при протирке изделия бытовые чистящие средства, не предусмотренные для ухода за мебелью.

Поделитесь своим мнением об этой мебели. Напишите на zabota@mebelson.ru

 **MEBELSON®**

427022, УР, г. Ижевск, район Пирогово,
ул. Торговая, 15
e-mail: mebelson@udm.net, www.mebelson.ru
тел.: (3412) 623-888, 623-633, 623-632.

Полка «Амели»

Габаритные размеры: 1942(ш) x 245(г) x 452(в) мм



Уважаемые покупатели!

Вся выпускаемая мебель для удобства транспортировки и сохранности внешнего вида поставляется в разобранном виде. При этом упаковки с мебелью должны быть надежно защищены от сильных толчков, ударов, повреждения, воздействия влаги и грязи.

Перед сборкой изделия ознакомьтесь с инструкцией по сборке и правилами по эксплуатации (их несоблюдение снимает с предприятия изготовителя гарантийные обязательства), подготовьте необходимые инструменты.

Мебель имеет Гигиенический сертификат

EAC

Полка «Амели»

ВНИМАНИЕ!

Крепление данного модуля предусмотрено к модулям шкафной группы и стене. Производитель не несет ответственности за безопасность и надежность установки модуля при несоблюдении данных требований и при нарушении правил его эксплуатации.

ПОСЛЕДОВАТЕЛЬНОСТЬ СБОРКИ

Сборка должна производиться на ровной поверхности.

1. Подготовка к сборке

Перед непосредственной сборкой необходимо:

- Внимательно ознакомиться с данной инструкцией.
- Распаковать упаковки, скомплектовать детали согласно схемам, определить наличие необходимой фурнитуры.

• Во избежание повреждения поверхностей деталей предварительно разложить мягкую толстую ткань или гофрокартон от упаковки. Номера деталей на схемах соответствуют номерам, поставленным на нелицевых кромках деталей.

- Обратите внимание на подбор соответствующих саморезов.

2. Установка фурнитуры

• На дет. № 2 (4 шт.), 3.1, 3.2, 4.1, 4.2 установить соответствующие части петли накладной (K4) при помощи саморезов 3,5x16, (схема 1, 2).

3. Сборка полки (схема 1)

- Дет. №2 (4 шт.) крепить к дет. №1 (1 шт.) при помощи конфирматов 7x50 (K1).
- Дет. №1 (1 шт.) крепить к дет. №2 (4 шт.) при помощи конфирматов 7x50 (K1).
- Дет. №5 крепить к дет. №1 (2 шт.), 2 (4 шт.) при помощи саморезов 3x20 (K5), (см. примечание.)

4. Завершение сборки

- Установить и отрегулировать положение фасадов (дет. № 3.1, 3.2, 4.1, 4.2), (схема 3).
- На дет. №3.1, 3.2, 4.1, 4.2 установить ручки (K2).
- На видимые шляпки конфирматов установить заглушки (K1).
- На дет. № 2 (4 шт.) через дет. №5 установить подвеску (K3) при помощи саморезов 3x20, (схема 1).
- Крепить полку к стене на подвесы при помощи саморезов 4x40 (K3) и дюбелей пластиковых 6x40 (K3). Разметку производить по месту.
- Крепление к шкафной группе: досверлить по два глухих отверстия диаметром 5 мм в дет. №2 (2 шт.) данного изделия, а так же в боковых стенках шкафов, боковые стенки модулей крепить при помощи межсекционных стяжек (K6). Во избежание сколов рекомендуем приложить к обратной стороне детали в месте сверления деревянный брусок.

ПРИМЕЧАНИЕ

Перед установкой деталей из ЛДВП необходимо:

- проверить диагонали;
- пробить в ЛДВП отверстия гвоздем-пробойником (K5). Рекомендуемый шаг отверстий 150 мм.

ВНИМАНИЕ!

Не перегружайте полку: максимальная распределенная нагрузка на изделие - 5 кг.

ВНИМАНИЕ! Производитель оставляет за собой право не комплектовать наружную и внутреннюю невидимую фурнитуру, а также технологические отверстия заглушками.

Фурнитура

Поз.	Наименование	Кол.	Изображение*
K1	Конфирмат 7x50	16	
	Ключ-шестигранник 4 мм	1	
	Заглушка конфирмата	16	
K2	Ручка	4	
K3	Подвеска	4	
	Саморез 3x20**	8	
	Дюбель пластиковый 6x40	4	
	Саморез 4x40**	4	
K4	Петля накладная	8	
	Саморез 3,5x16**	32	
K5	Саморез 3x20**	34	
	Гвоздь пробойник	1	
K6	Стяжка межсекционная M4x30	4	

* Изображение фурнитуры дает представление о её внешнем виде и не отображает реальных размеров.

** Обратите внимание на подбор соответствующих саморезов.

Детали

Поз.	Наименование	Кол.
1	Горизонт	2
2	Стенка вертикальная	4
3.1	Фасад 1	1
3.2	Фасад 3	1
4.1	Фасад 2	1
4.2	Фасад 4	1
5	Задняя стенка	1

Схема 1. Сборка полки

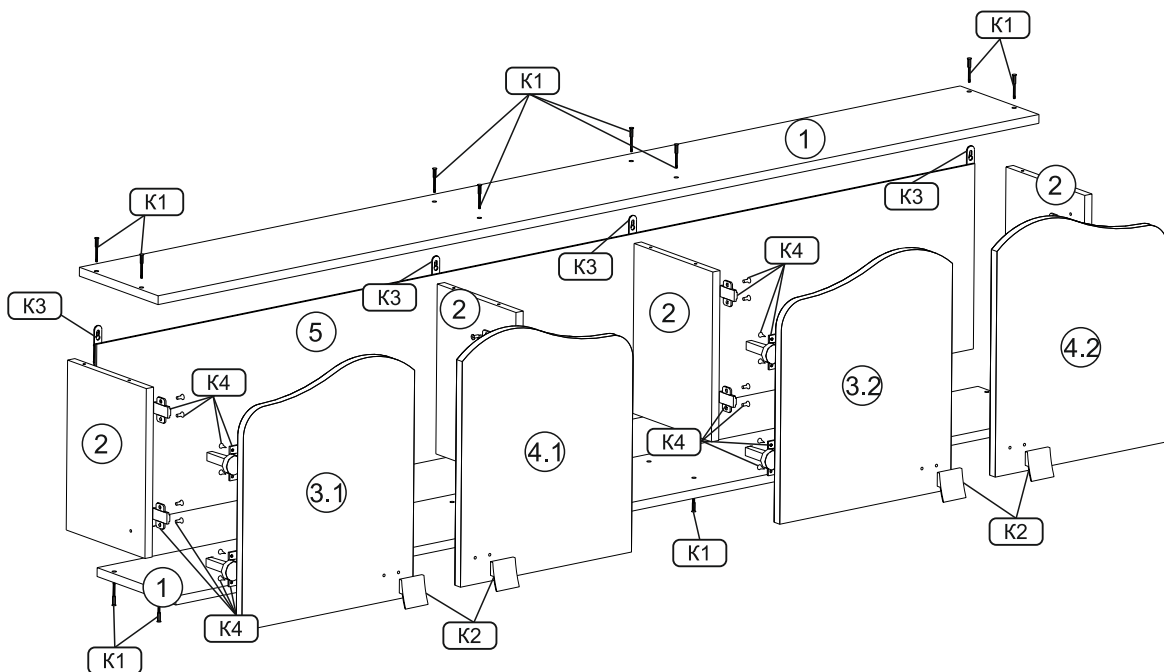


Схема 2. Установка петель

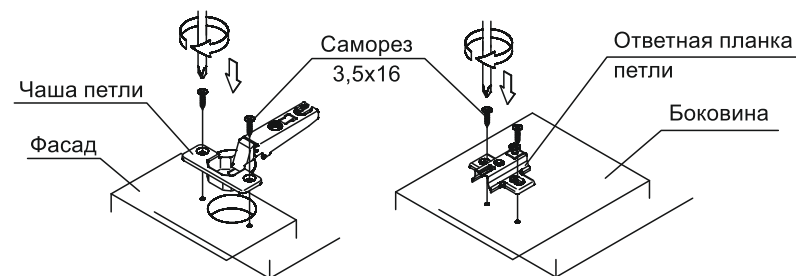
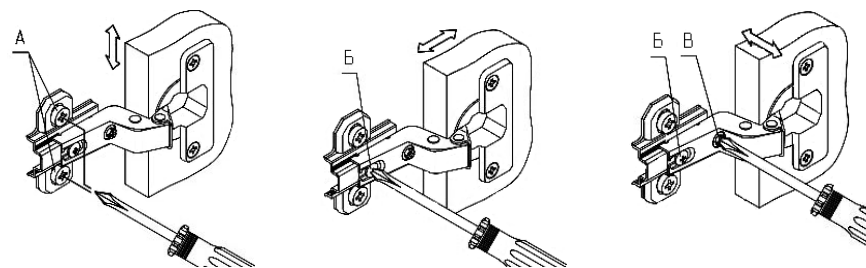


Схема 3. Регулирование положения фасада



1. Регулирование вертикального положения фасада:

- ослабить саморезы «А»;
- отрегулировать положение ответной планки петли по вертикали;
- затянуть саморезы «А».

2. Регулирование глубины фасада:

- ослабить винт «Б»;
- отрегулировать расстояние между фасадом и боковиной;
- затянуть винт «Б».

3. Регулирование наложения фасада:

- ослабить винт «Б»;
- отрегулировать наложение фасада, затягивая или ослабляя винт «В»;
- затянуть винт «Б».